



Anslutningsalternativ för Cobra 4600 (4627) konfigurerad med PLIP funktion

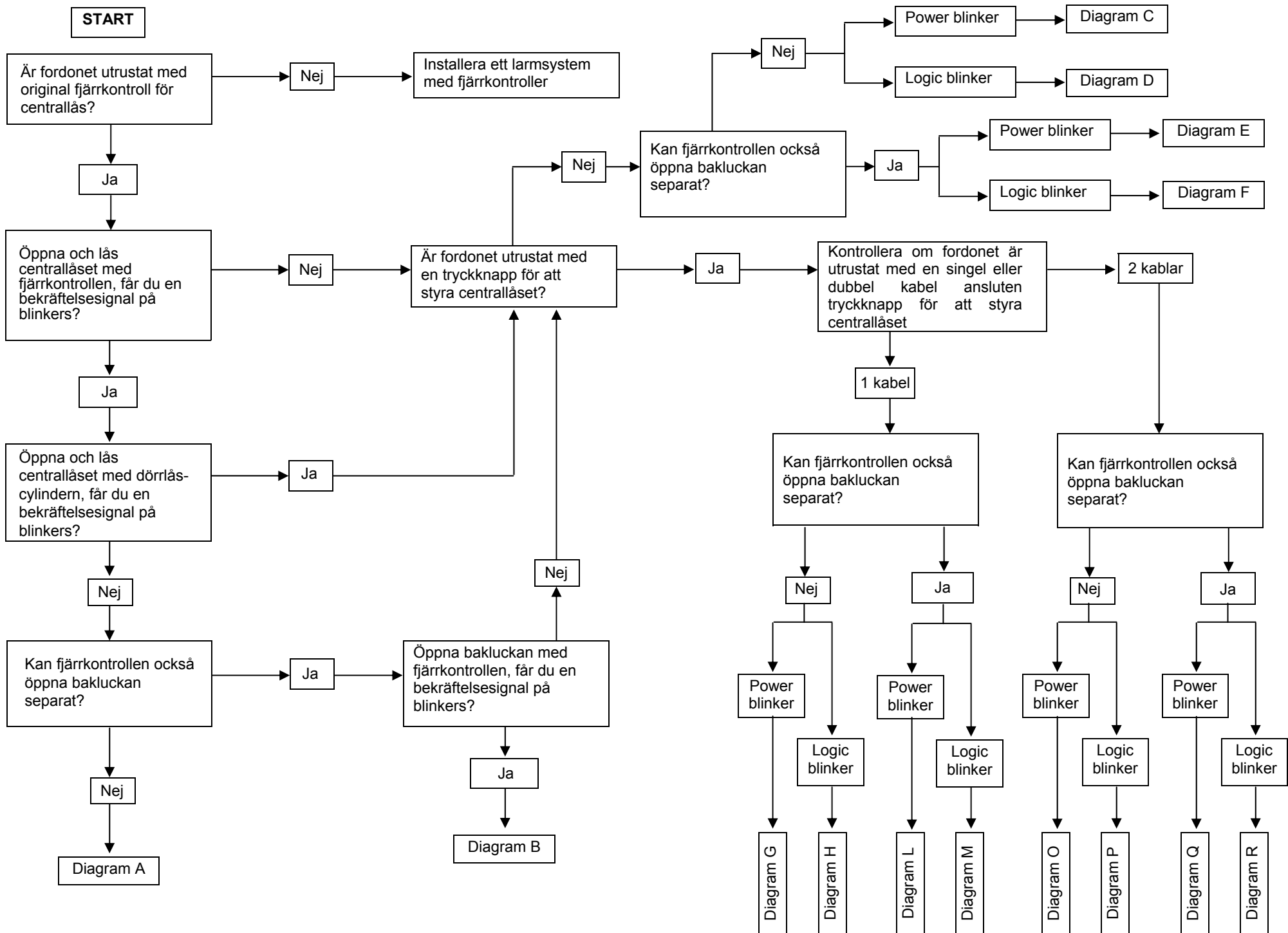
Förberedelse

Denna produkt har utvecklats för att monteras på fordon som är utrustade med CAN-plattform såväl som på fordon utan CAN. Den kan också användas om en Cobra anpassad CAN lösning för det aktuella fordonet inte ännu är tillgängligt.

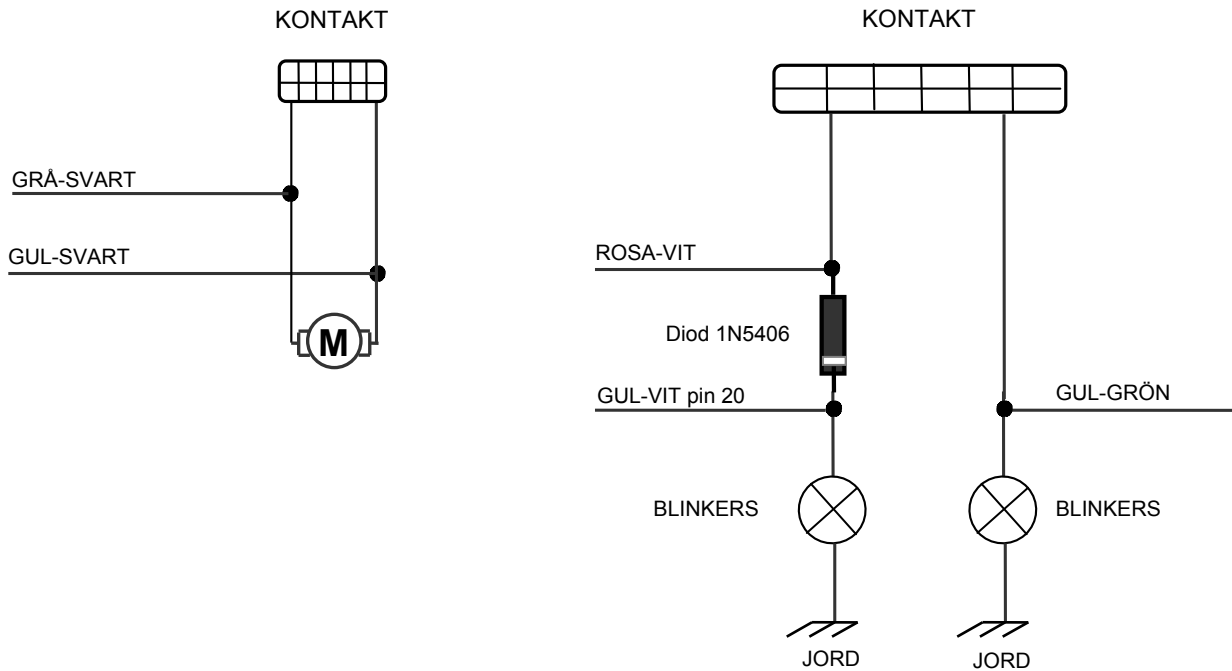
För alla applikationer är det obligatoriskt att arbeta på ett fordon utrustat med original fjärrkontroll för centrallåset. Med Andromeda programvara och Datalinker, laddas den önskade PLIP programvaran in i larmenheten, genom att välja den PLIP fil som motsvarar anslutningstypen för det aktuella fordonet.

Hur man ansluter larmsystemet till fordonet för att få styrning för aktivering/deaktivering

Besök www.m-sjoberg-ab.se/4400man.htm för att kontrollera om det finns en bilmodellanpassad manual tillgänglig för den aktuella bilmodellen. Om det inte finns, följ steg för steg proceduren nedan i flödesschemat för att definiera den mest passande lösningen för fordonet. Systemet erbjuder många anslutningsmöjligheter till fordonets originalplattform för att aktivera och deaktivera larmsystemet. Välj den bästa anslutningsmetoden för att garantera en bra funktion och säkerhetsnivå för systemet. För de övriga anslutningarna skall produktens medföljande installationsmanual användas.



Schema A:



4627

Funktion

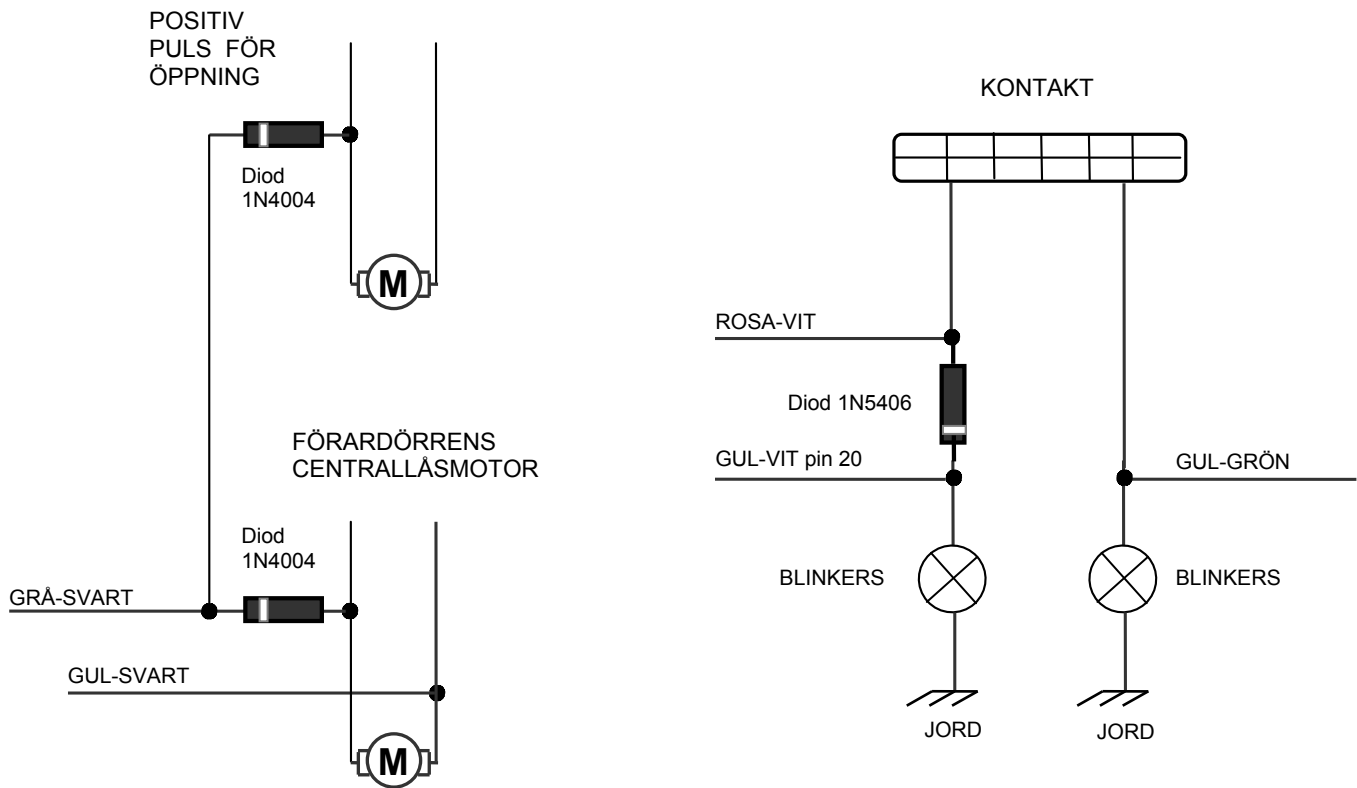
GRÅ-SVART
GUL-SVART
ROSA-VIT
GUL-GRÖN
GUL

Förardörrens centrallåsmotor positiv puls för öppning
Förardörrens centrallåsmotor positiv puls för låsning
Signal för tillåten deaktivering
Matning blinkers vid utlöst larm
Matning blinkers vid utlöst larm

Använd Andromeda programvara och DataLinker, välj index 2 för att programmera larmenheten

Schema B:

CENTRALLÅSMOTOR BAKLUCKA



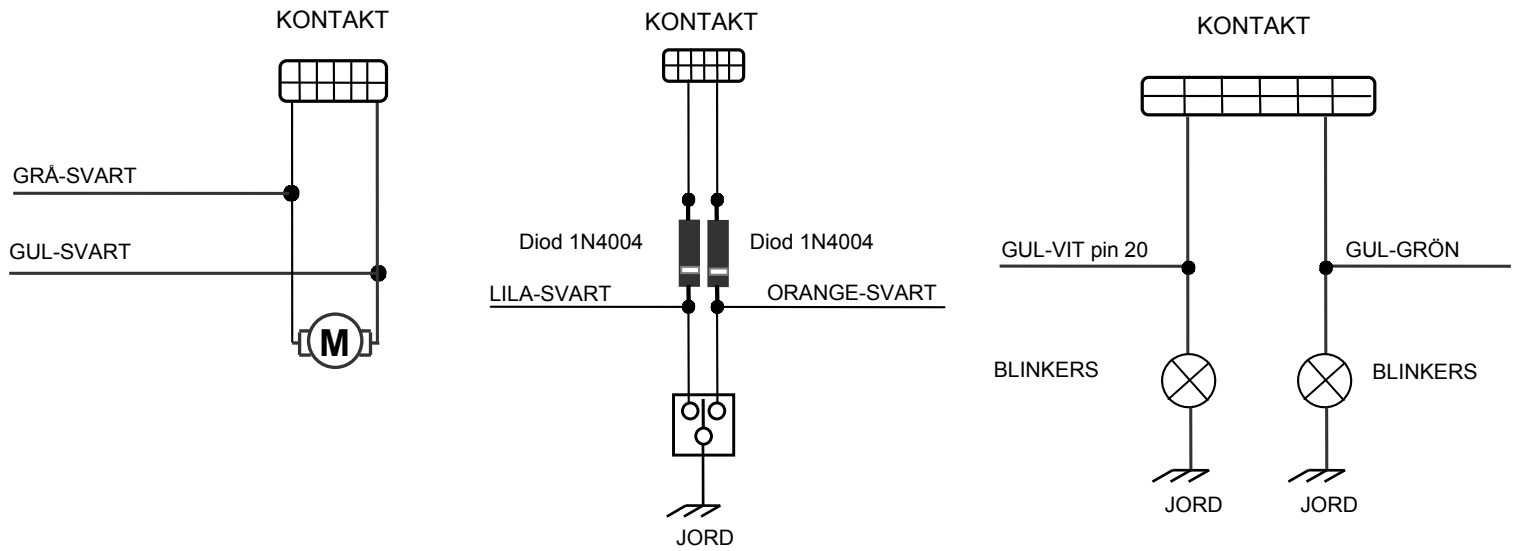
4627

Funktion

GRÅ-SVART	Förardörrens centrallåsmotor positiv puls för öppning Bakluckans centrallåsmotor positiv puls för öppning
GUL-SVART	Förardörrens centrallåsmotor positiv puls för låsning
ROSA-VIT	+ Signal för tillåten deaktivering
GUL-GRÖN	Matning blinkers vid utlöst larm
GUL	Matning blinkers vid utlöst larm

Använd Andromeda programvara och DataLinker, välj index 2 för att programmera larmenheten

Diagram C:



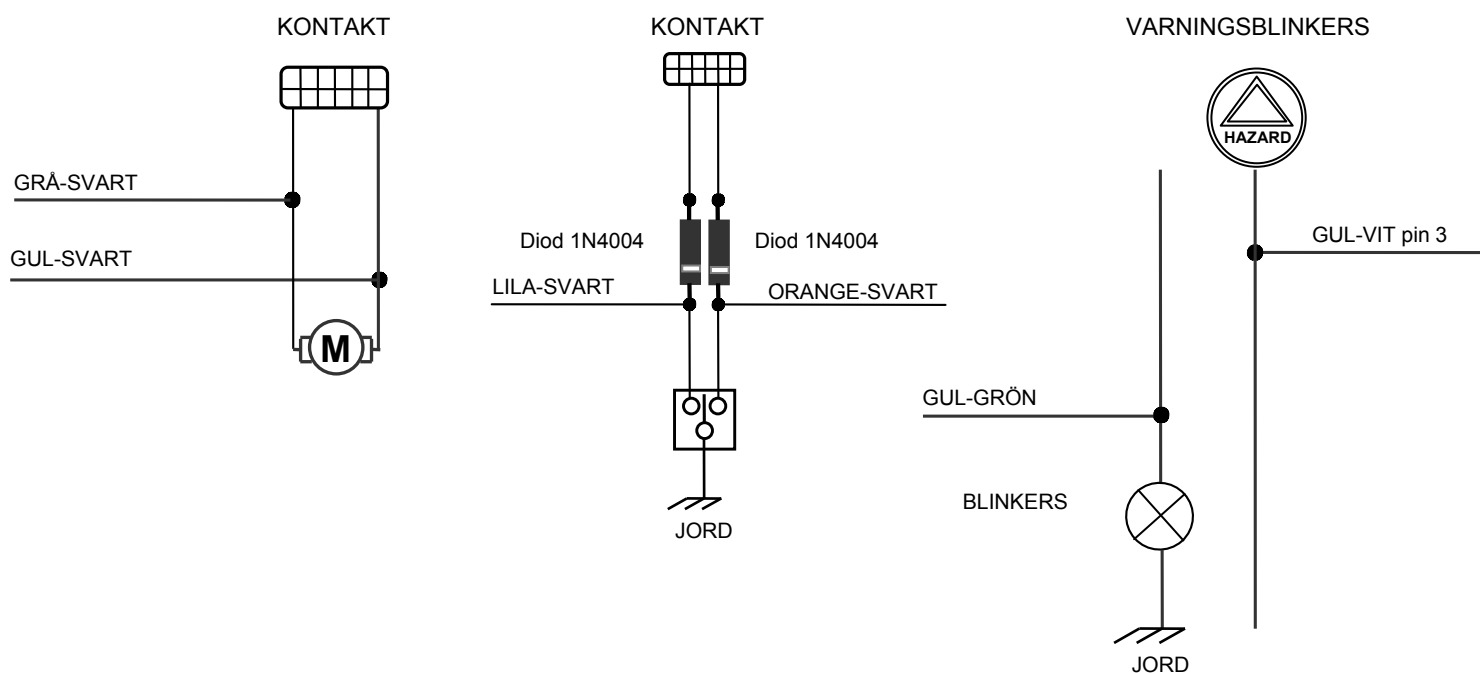
4627

Funktion

- | | |
|--------------|---|
| GRÅ-SVART | Förarsidans centrallåsmotor +signal vid öppning |
| GUL-SVART | Förarsidans centrallåsmotor +signal vid låsning |
| LILA-SVART | Öppna spärrsignal, jordsignal |
| ORANGE-SVART | Låsa spärrsignal, jordsignal |
| GUL-GRÖN | Blinkers |
| GUL-VIT | Blinkers |

Använd Andromeda programvara och DataLinker, välj index 1 för att programmera larmenheten

Diagram D:



4627

Funktion

GRÅ-SVART	Förarsidans centrallåsmotor +signal för öppning
GUL-SVART	Förarsidans centrallåsmotor +signal för låsning
LILA-SVART	Öppna spärrsignal, jordsignal
ORANGE-SVART	Låsa spärrsignal, jordsignal
GUL-VIT pin 3	Negativ utsignal för att slå på varningsblinkers
GUL-GRÖN	Avkänning av påslagen blinkers

Logic blinker styrsignal definition

Logic blinker puls:

En logic blinker puls utsignal krävs när du behöver en negativ puls för att slå på varningsblinkers och ytterligare en puls för att slå av varningsblinkers.

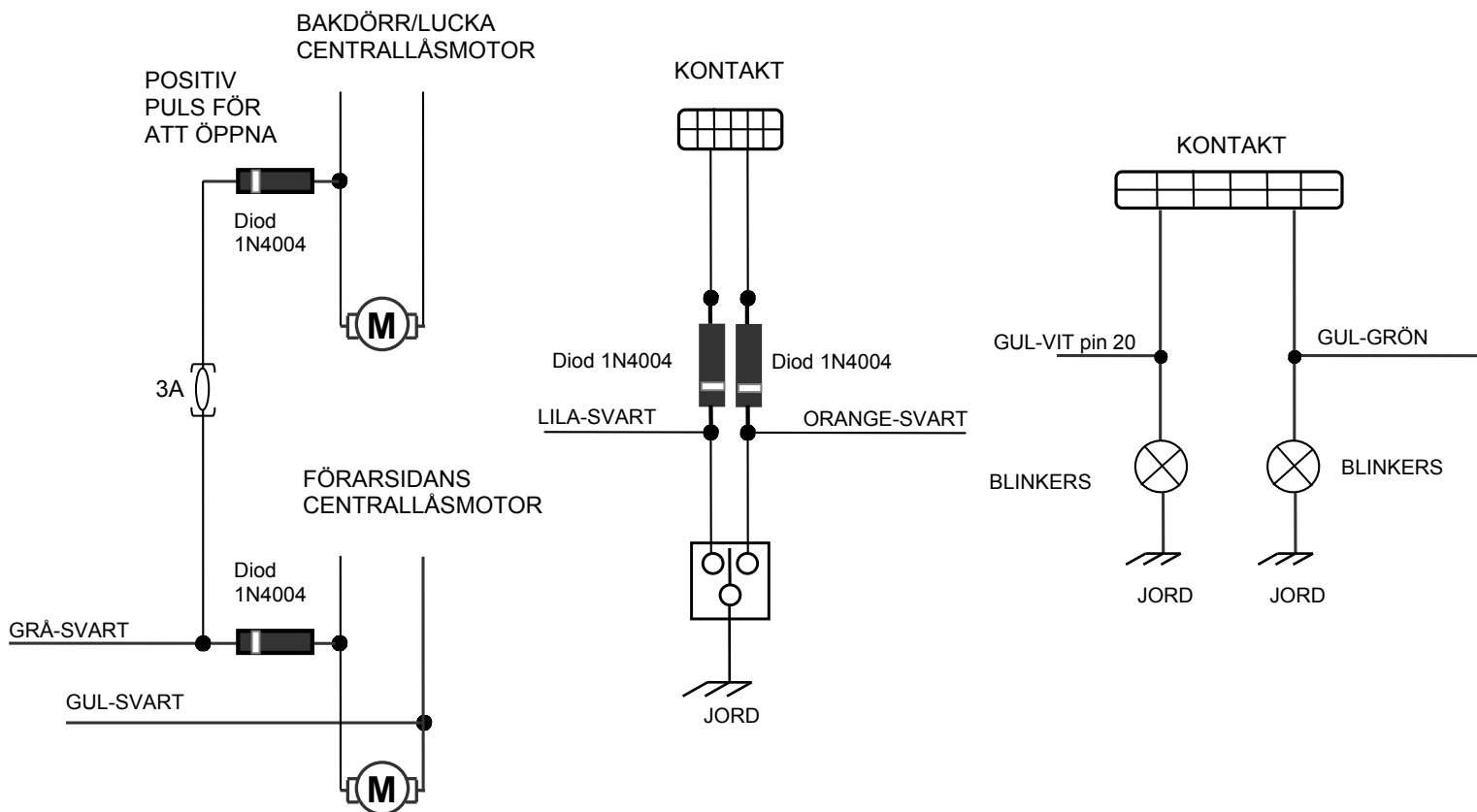
Använd Andromeda programvara och Datalinker, välj index 3 för att programmera larmenheten.

Logic blinker konstant nivå:

En konstant logic blinker signal krävs när du behöver en kontinuerlig negativ signal för att hålla varningsblinkers påslaget. När signalen försvinner slås varningsblinkers av.

Använd Andromeda programvara och Datalinker, välj index 4 för att programmera larmenheten.

Diagram E:



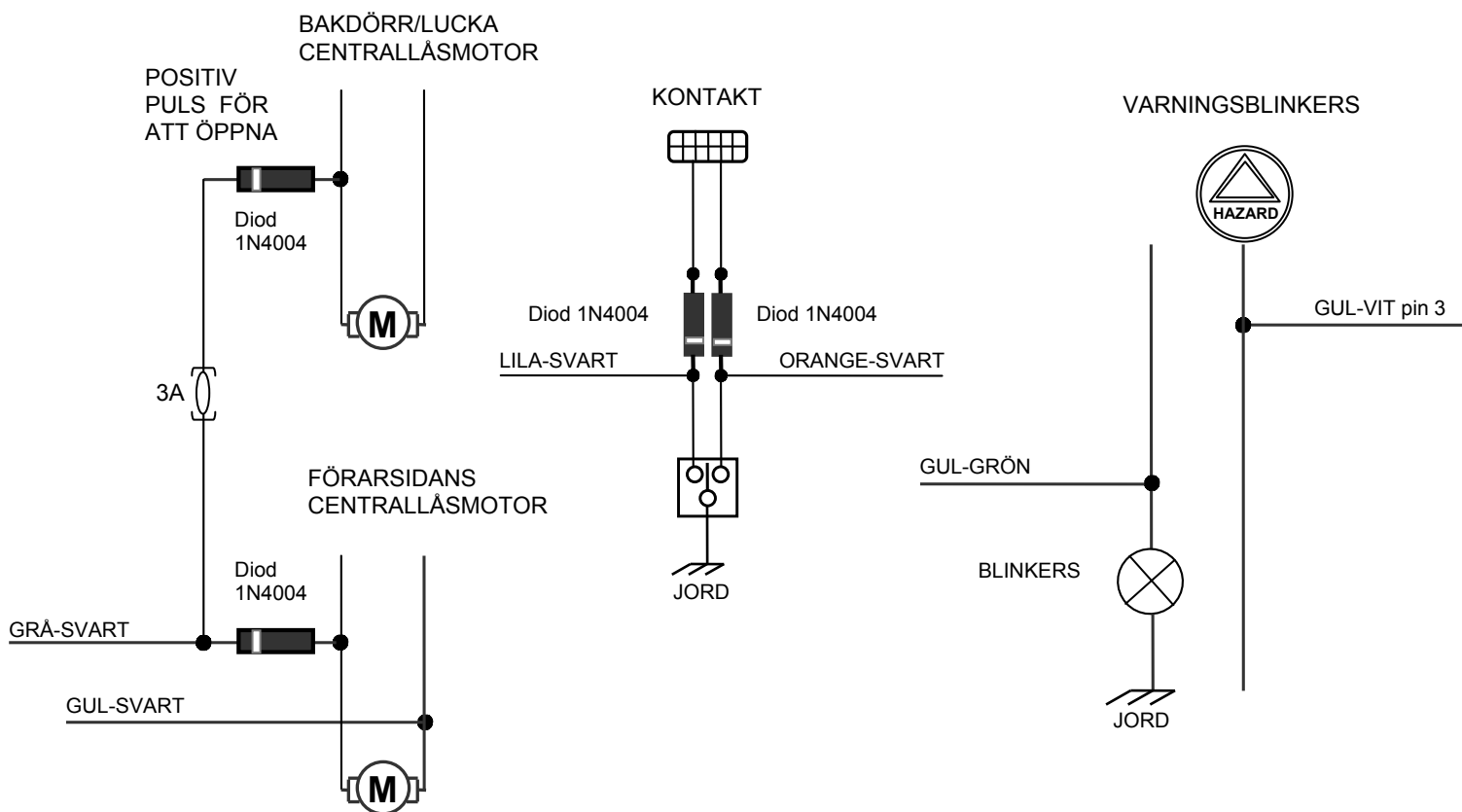
4627

Funktion

GRÅ-SVART	Förarsidans centrallåsmotor +signal vid öppning
GUL-SVART	Bakdörr/lucka centrallåsmotor +signal vid öppning
LILA-SVART	Förarsidans centrallåsmotor +signal vid låsning
ORANGE-SVART	Öppna spärrsignal, jordsignal
GUL-GRÖN	Låsa spärrsignal, jordsignal
GUL-VIT pin 20	Blinkers
	Blinkers

Använd Andromeda programvara och Datalinker, välj index 1 för att programmera larmenheten.

Diagram F:



4627

Funktion

GRÅ-SVART	Förarsidans centrallåsmotor +signal vid öppning
GUL-SVART	Bakdörr/lucka centrallåsmotor +signal vid öppning
LILA-SVART	Förarsidans centrallåsmotor +signal vid låsning Öppna spärrensingal, jordsingal
ORANGE-SVART	Låsa spärrensingal, jordsingal
GUL-VIT pin 3	Negativ utsingal för att slå på varningsblinkers
GUL-GRÖN	Avkänning av påslagen blinkers

Logic blinker styrsingal definition

Logic blinker puls:

En logic blinker puls utsingal krävs när du behöver en negativ puls för att slå på varningsblinkers och ytterliggare en puls för att slå av varningsblinkers.

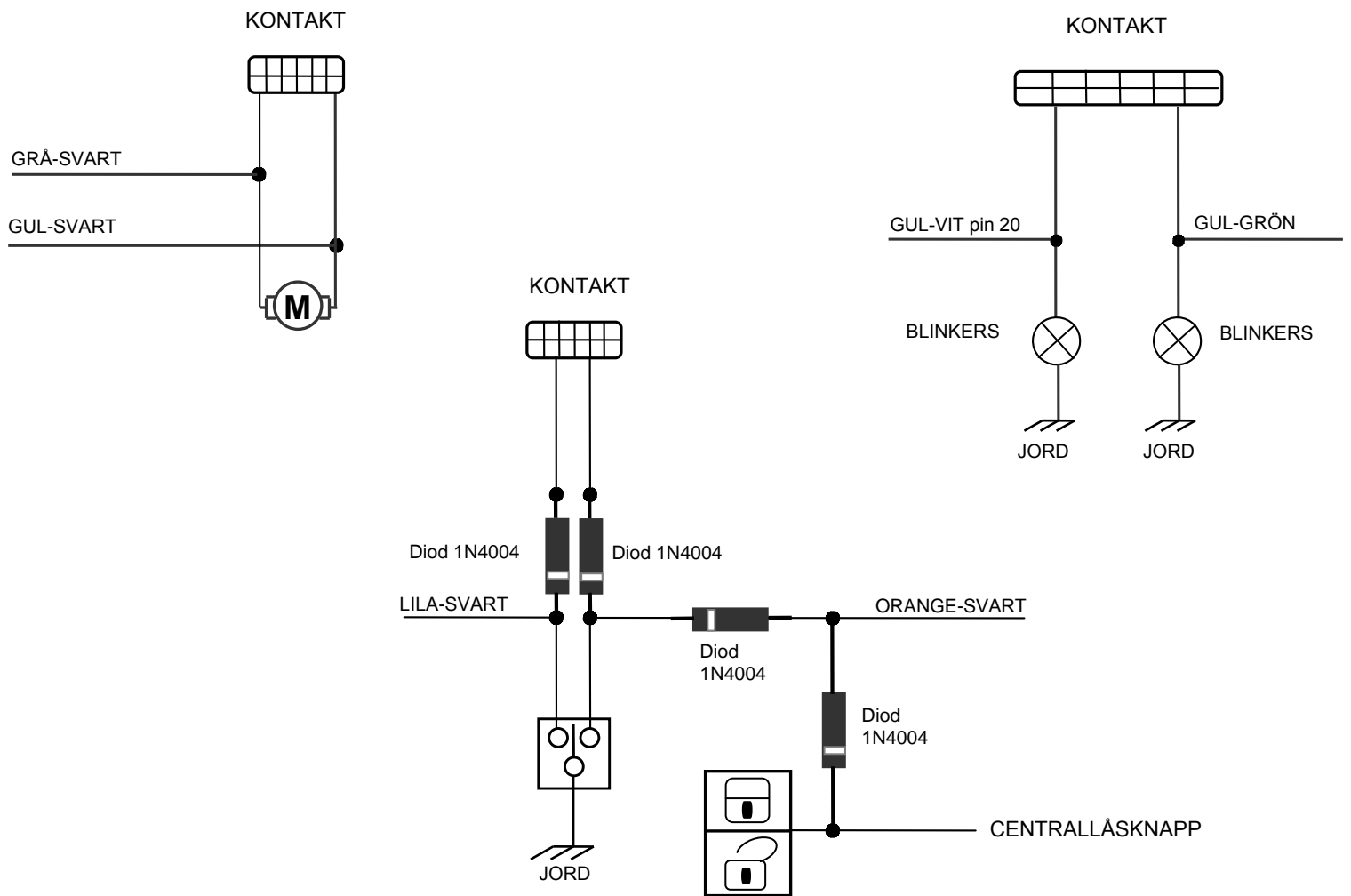
Använd Andromeda programvara och Datalinker, välj index 3 för att programmera larmenheten.

Logic blinker konstant nivå:

En konstant logic blinker singal krävs när du behöver en kontinuerlig negativ singal för att hålla varningsblinkers påslaget. När singalen försvinner slås varningsblinkers av.

Använd Andromeda programvara och Datalinker, välj index 4 för att programmera larmenheten.

Diagram G:



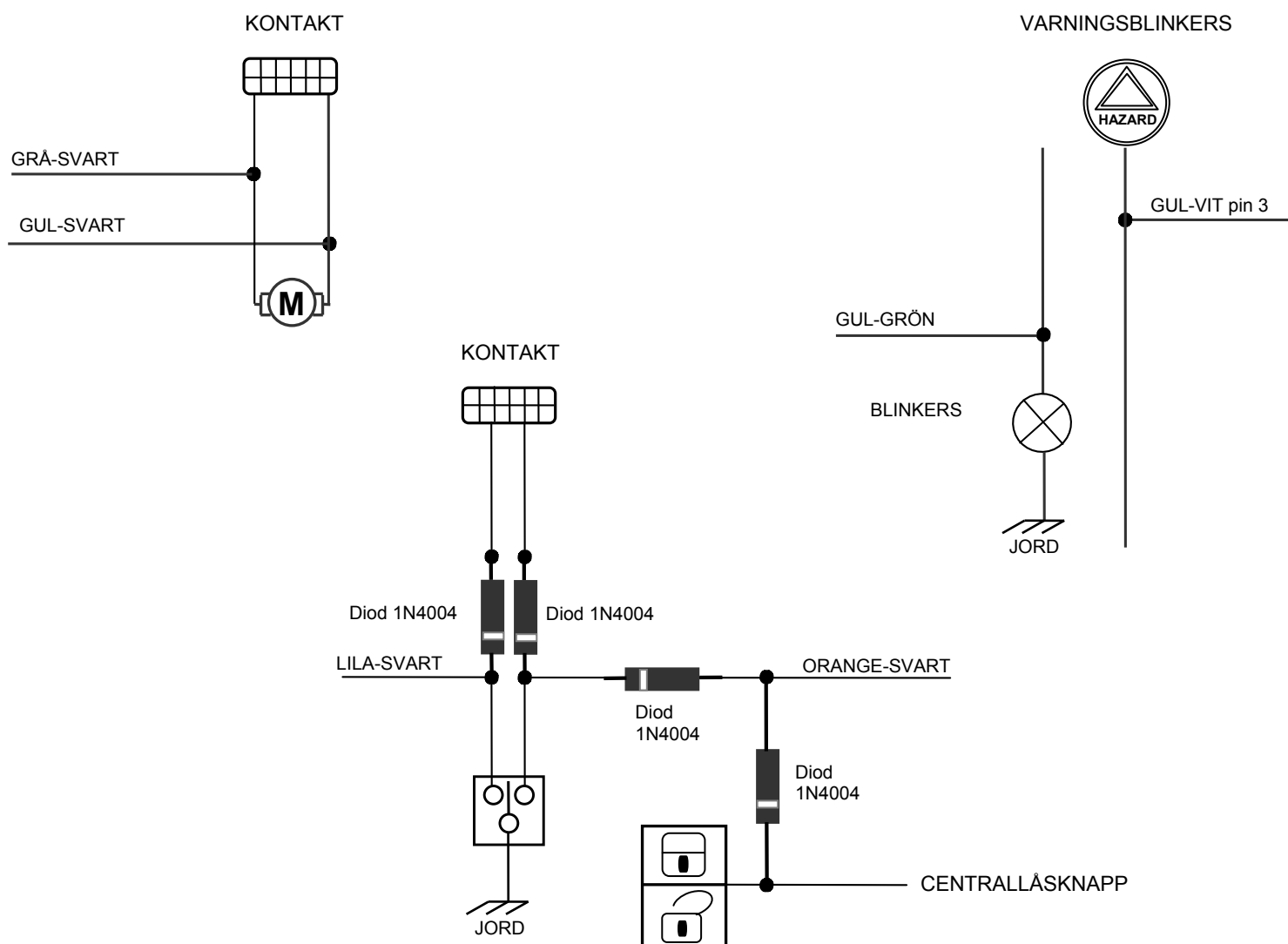
4627

Funktion

- | | |
|----------------|---|
| GRÅ-SVART | Förarsidans centrallåsmotor +signal vid öppning |
| GUL-SVART | Förarsidans centrallåsmotor +signal vid låsning |
| LILA-SVART | Öppna spärrsignal, jordsignal |
| ORANGE-SVART | Låsa spärrsignal, jordsignal |
| GUL-GRÖN | Blinkers |
| GUL-VIT pin 20 | Blinkers |

Använd Andromeda programvara och Datalinker, välj index 1 för att programmera larmenheten.

Diagram H:



4627

Funktion

GRÅ-SVART
GUL-SVART
LILA-SVART
ORANGE-SVART
GUL-VIT pin 3
GUL-GRÖN

Förarsidans centrallåsmotor +signal vid öppning
Förarsidans centrallåsmotor +signal vid låsning
Öppna spärrsignal, jordsignal
Låsa spärrsignal, jordsignal
Negativ utsignal för att slå på varningsblinkers
Avkänning av påslagen blinkers

Logic blinker styrsignal definition

Logic blinker puls:

En logic blinker puls utsignal krävs när du behöver en negativ puls för att slå på varningsblinkers och ytterliggare en puls för att slå av varningsblinkers.

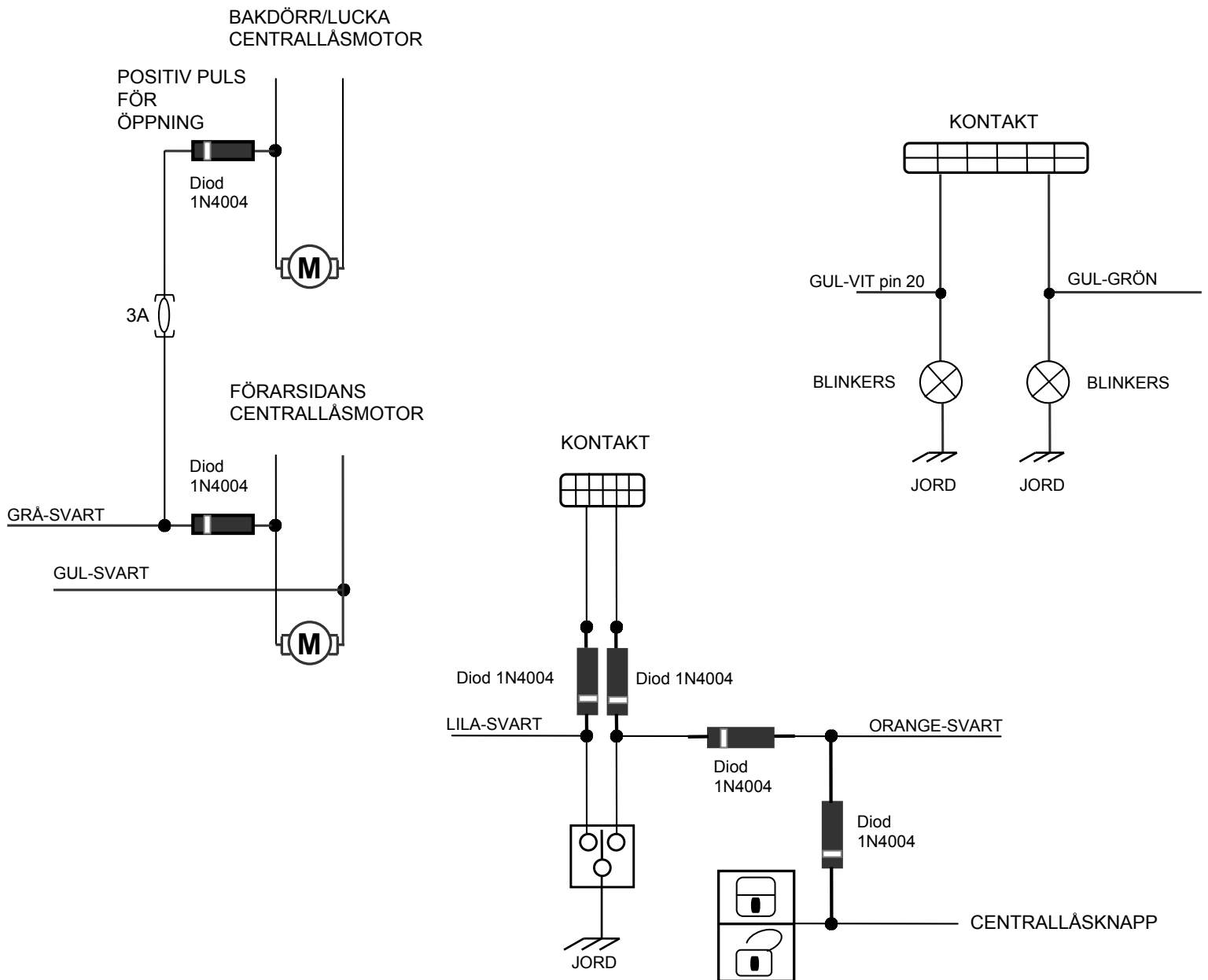
Använd Andromeda programvara och Datalinker, välj index 3 för att programmera larmenheten.

Logic blinker konstant nivå:

En konstant logic blinker signal krävs när du behöver en kontinuerlig negativ signal för att hålla varningsblinkers påslaget. När signalen försvinner slås varningsblinkers av.

Använd Andromeda programvara och Datalinker, välj index 4 för att programmera larmenheten.

Diagram L:



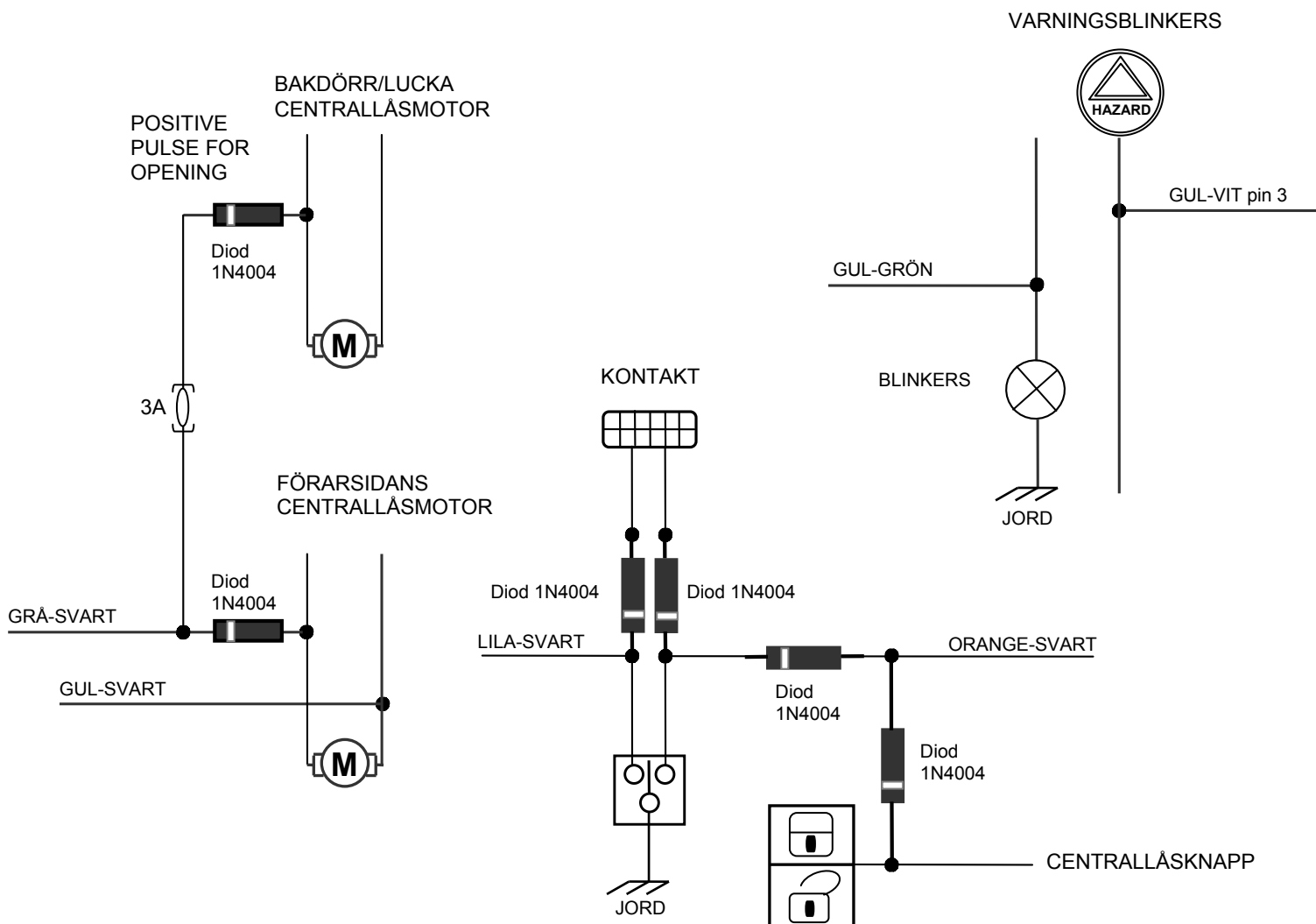
4627

Funktion

GRÅ-SVART	Förarsidans centrallåsmotor +signal vid öppning
GUL-SVART	Bakdörr/lucka centrallåsmotor +signal vid öppning
LILA-SVART	Förarsidans centrallåsmotor +signal vid låsning
ORANGE-SVART	Öppna spärrsignal, jordsignal
GUL-GRÖN	Låsa spärrsignal, jordsignal
GUL-VIT pin 20	Blinkers
	Blinkers

Använd Andromeda programvara och Datalinker, välj index 1 för att programmera larmenheten.

Diagram M:



4627

Funktion

GRÅ-SVART	Förarsidans centrallåsmotor +signal vid öppning
GUL-SVART	Bakdörr/lucka centrallåsmotor +signal vid öppning
LILA-SVART	Förarsidans centrallåsmotor +signal vid låsning
ORANGE-SVART	Öppna spärrsignal, jordsignal
GUL-VIT pin 3	Låsa spärrsignal, jordsignal
GUL-GRÖN	Negativ utsignal för att slå på varningsblinkers
	Avkänning av påslagen blinkers

Logic blinker styrsignal definition

Logic blinker puls:

En logic blinker puls utsignal krävs när du behöver en negativ puls för att slå på varningsblinkers och ytterliggare en puls för att slå av varningsblinkers.

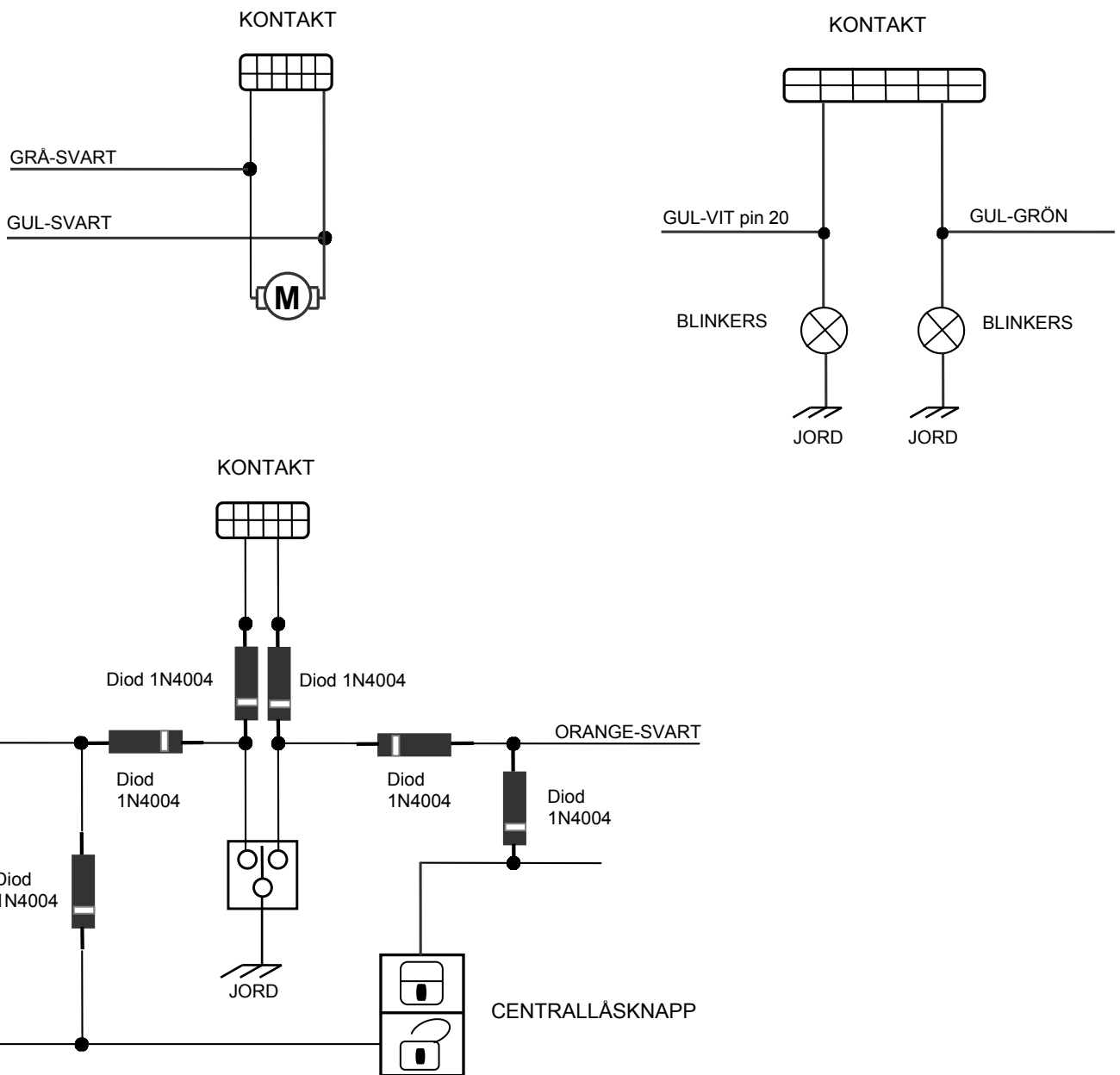
Använd Andromeda programvara och Datalinker, välj index 3 för att programmera larmenheten.

Logic blinker konstant nivå:

En konstant logic blinker signal krävs när du behöver en kontinuerlig negativ signal för att hålla varningsblinkers påslaget. När signalen försvinner slås varningsblinkers av.

Använd Andromeda programvara och Datalinker, välj index 4 för att programmera larmenheten.

Diagram O:



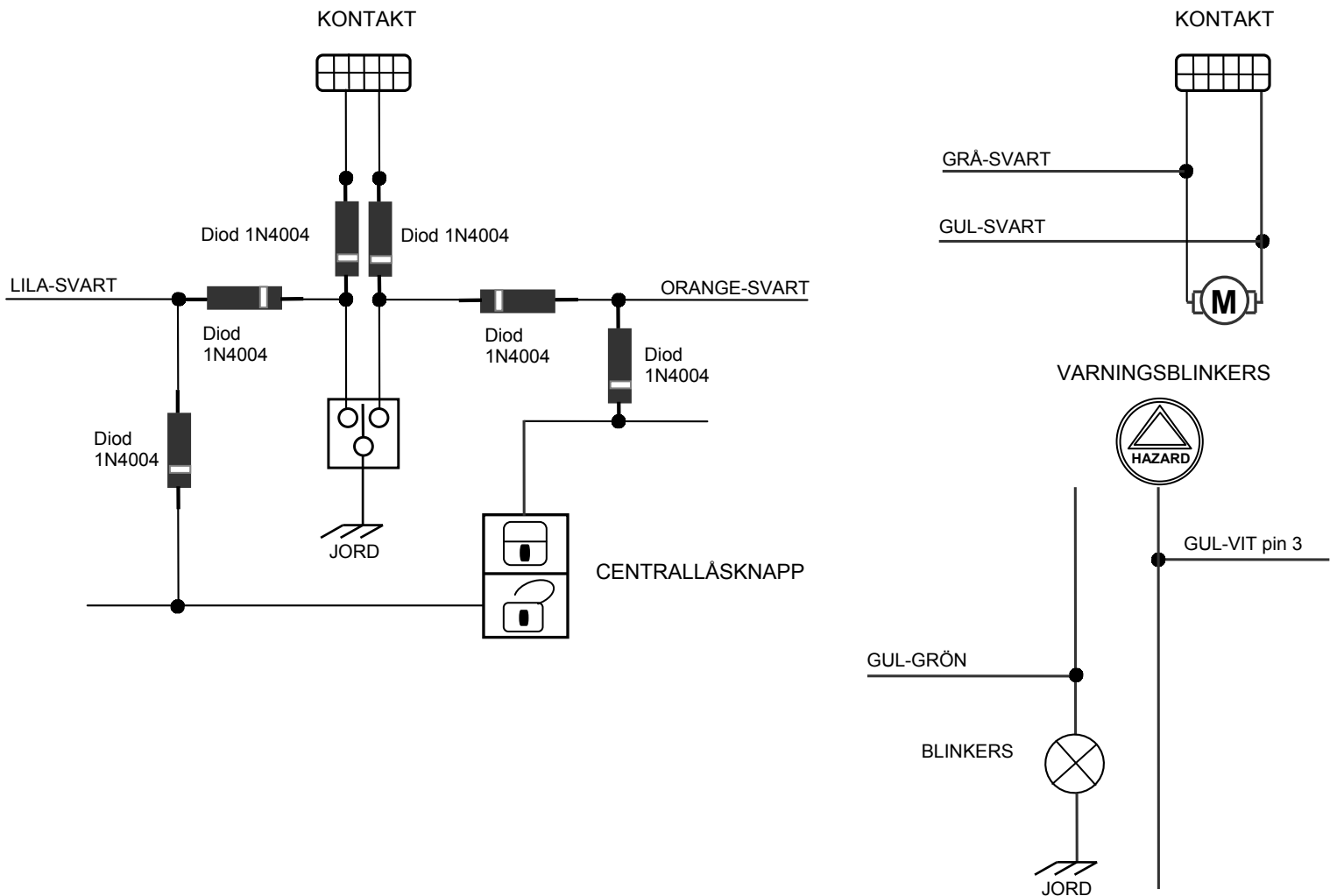
4627

Funktion

- | | |
|----------------|---|
| GRÅ-SVART | Förarsidans centrallåsmotor +signal vid öppning |
| GUL-SVART | Förarsidans centrallåsmotor +signal vid låsning |
| LILA-SVART | Öppna spärrsignal, jordsignal |
| ORANGE-SVART | Låsa spärrsignal, jordsignal |
| GUL-GRÖN | Blinkers |
| GUL-VIT pin 20 | Blinkers |

Använd Andromeda programvara och Datalinker, välj index 1 för att programmera larmenheten.

Diagram P:



4627

Funktion

- | | |
|---|--|
| GRÅ-SVART | Förarsidans centrallåsmotor +signal vid öppning |
| Bakdörr/lucka centrallåsmotor +signal vid öppning | |
| GUL-SVART | Förarsidans centrallåsmotor +signal vid låsning |
| LILA-SVART | Öppna spärrsignal, jordsignal |
| ORANGE-SVART | Låsa spärrsignal, jordsignal |
| GUL-VIT pin 3 | Negativ utsignal för att slå på varningsblinkers |
| GUL-GRÖN | Avkänning av påslagen blinkers |

Logic blinker styrsignal definition

Logic blinker puls:

En logic blinker puls utsignal krävs när du behöver en negativ puls för att slå på varningsblinkers och ytterligare en puls för att slå av varningsblinkers.

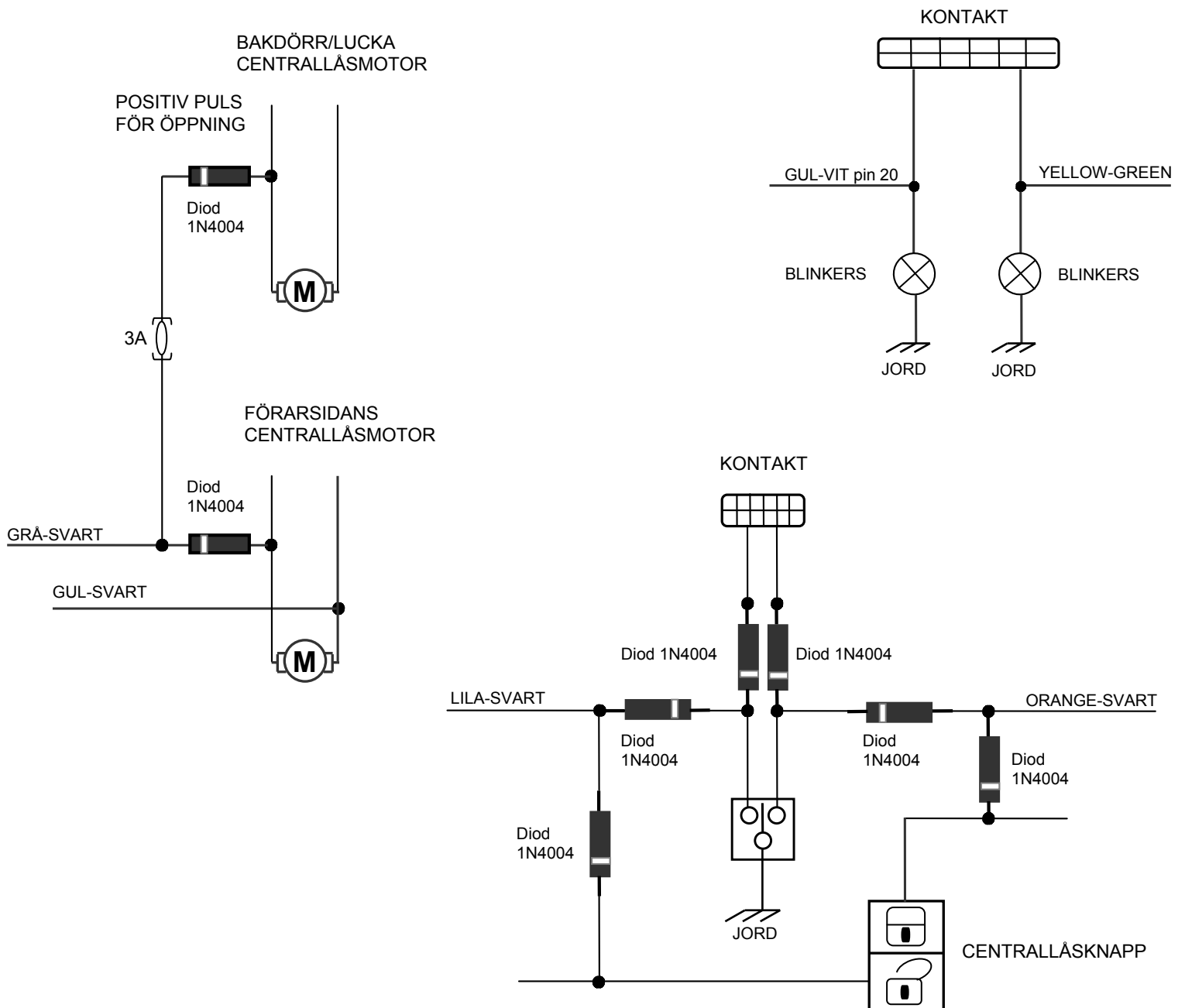
Använd Andromeda programvara och Datalinker, välj index 3 för att programmera larmenheten.

Logic blinker konstant nivå:

En konstant logic blinker signal krävs när du behöver en kontinuerlig negativ signal för att hålla varningsblinkers påslaget. När signalen försvinner slås varningsblinkers av.

Använd Andromeda programvara och Datalinker, välj index 4 för att programmera larmenheten.

Diagram Q:



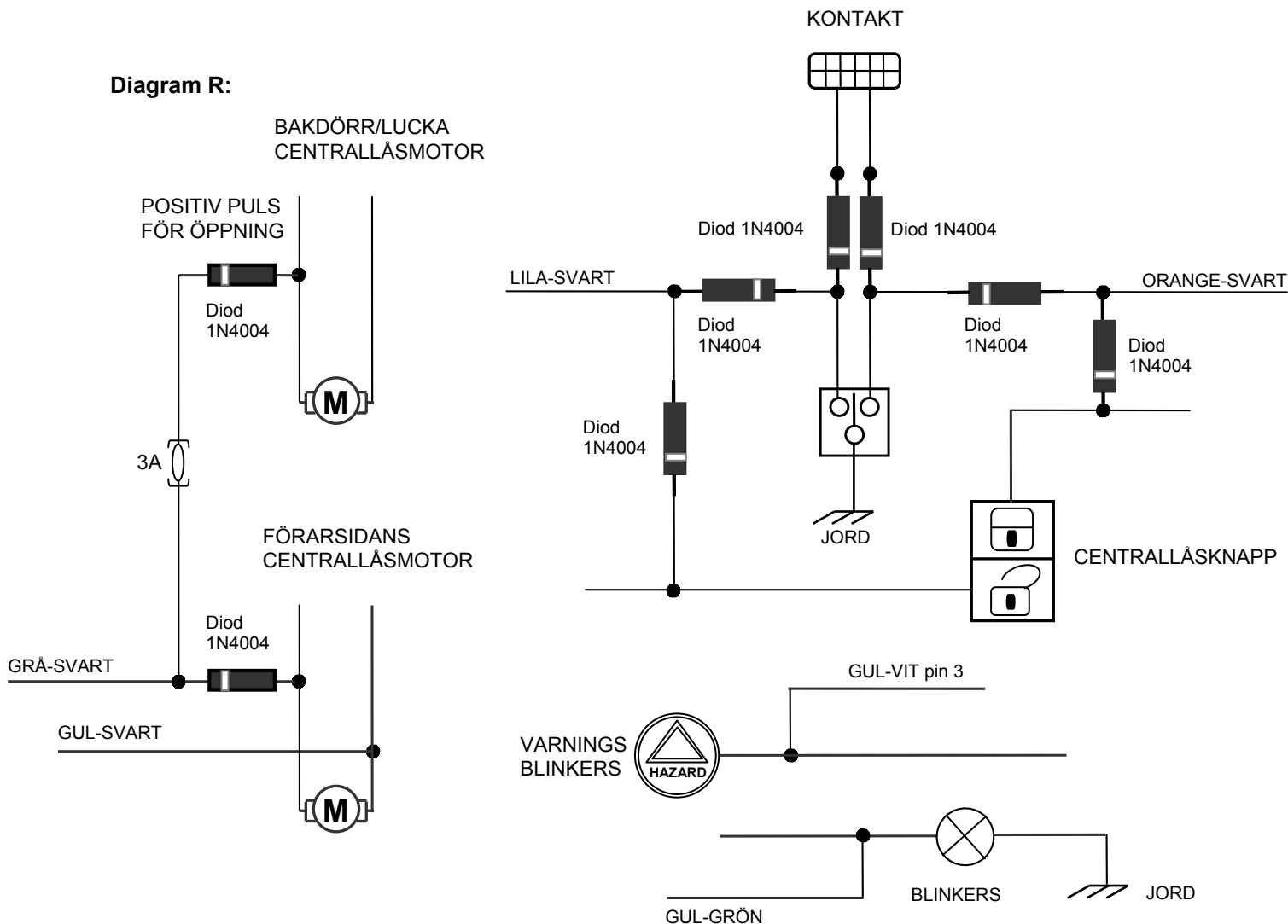
4627

Funktion

GRÅ-SVART	Förarsidans centrallåsmotor +signal vid öppning
GUL-SVART	Bakdörr/lucka centrallåsmotor +signal vid öppning
LILA-SVART	Förarsidans centrallåsmotor +signal vid låsning
ORANGE-SVART	Öppna spärrsignal, jordsignal
GUL-GRÖN	Låsa spärrsignal, jordsignal
GUL-VIT	Blinkers
GUL-VIT pin 20	Blinkers

Använd Andromeda programvara och Datalinker, välj index 1 för att programmera larmenheten.

Diagram R:



4627

Funktion

GRÅ-SVART

Förarsidans centrallåsmotor +signal vid öppning

GUL-SVART

Bakdörr/lucka centrallåsmotor +signal vid öppning

LILA-SVART

Förarsidans centrallåsmotor +signal vid låsning

ORANGE-SVART

Öppna spärrsignal, jordsignal

GUL-VIT pin 3

Låsa spärrsignal, jordsignal

GUL-GRÖN

Negativ utsignal för att slå på varningsblinkers

Avkänning av påslagen blinkers

Logic blinker styrsignal definition

Logic blinker puls:

En logic blinker puls utsignal krävs när du behöver en negativ puls för att slå på varningsblinkers och ytterligare en puls för att slå av varningsblinkers.

Använd Andromeda programvara och Datalinker, välj index 3 för att programmera larmenheten.

Logic blinker konstant nivå:

En konstant logic blinker signal krävs när du behöver en kontinuerlig negativ signal för att hålla varningsblinkers påslaget. När signalen försvinner slås varningsblinkers av.

Använd Andromeda programvara och Datalinker, välj index 4 för att programmera larmenheten.